

BAŞLIK  
GENEL GÖRÜNÜŞ

ÜRETİM MİKTARI

PAFTA  
NUMARASI

0

0.85

0.85

5.00

1.00

0.35

0.50

4.00

5.00

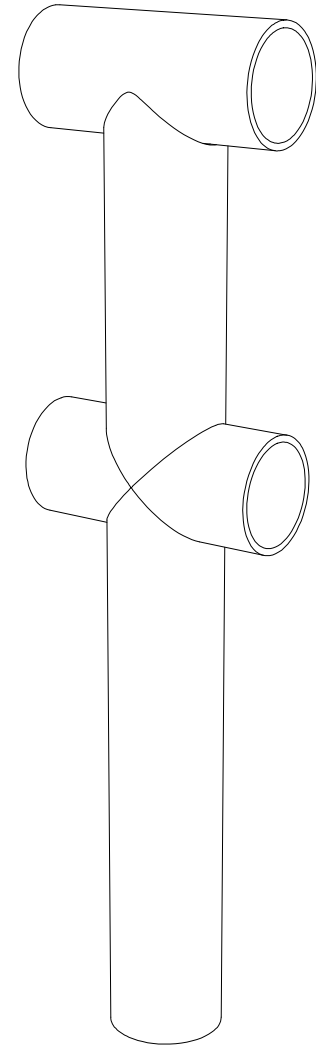
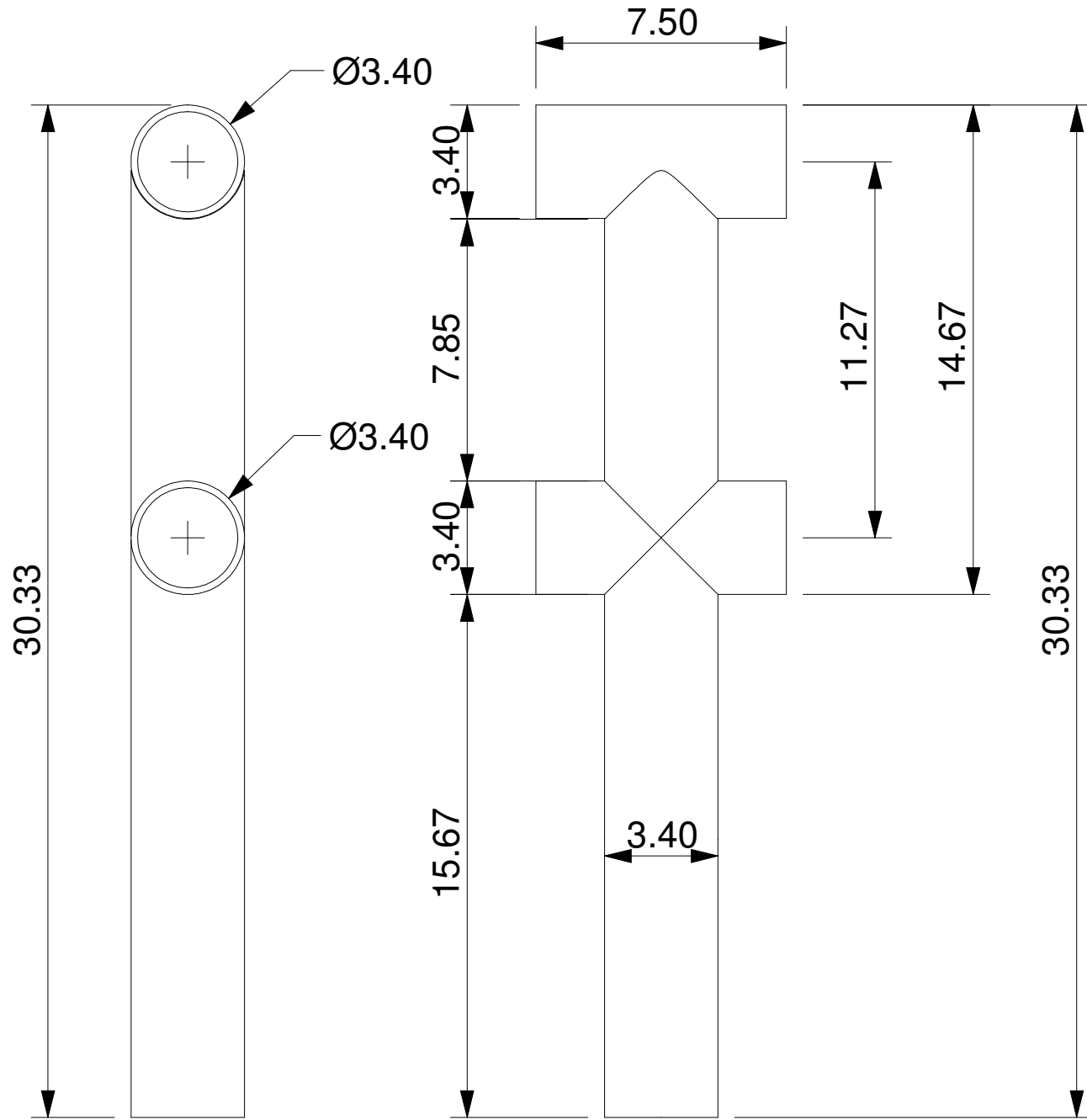
Ø5.00

Ø2.50

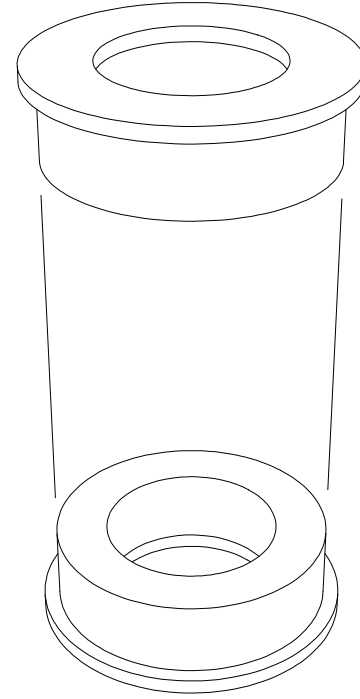
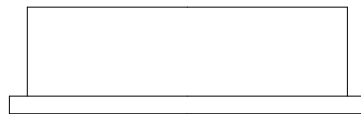
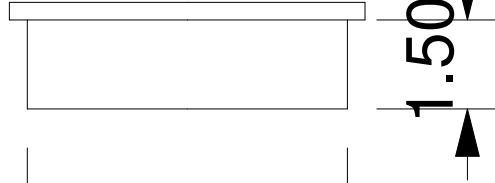
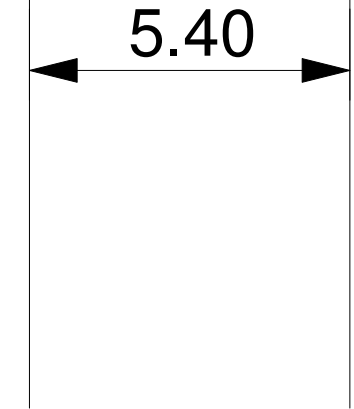
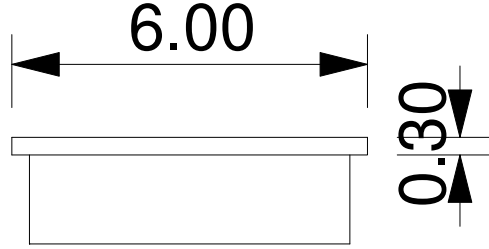
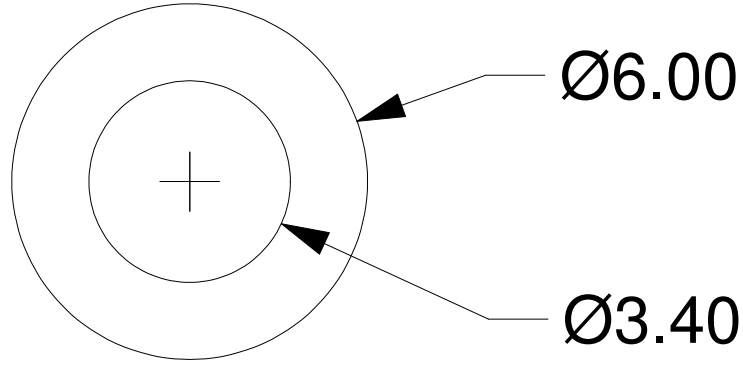
BAŞLIK  
GRUP MAKARA

ÜRETİM MİKTARI  
4 TAKIM

PAFTA  
NUMARASI  
1



BAŞLIK	
AKS BORUSU	
ÜRETİM MİKTARI	PAFTA NUMARASI
1 TAKIM	2



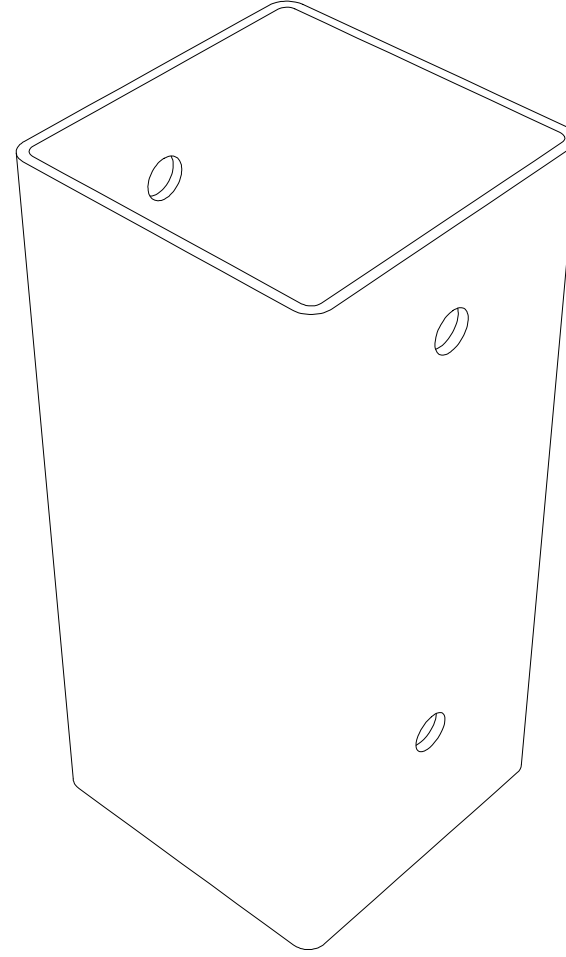
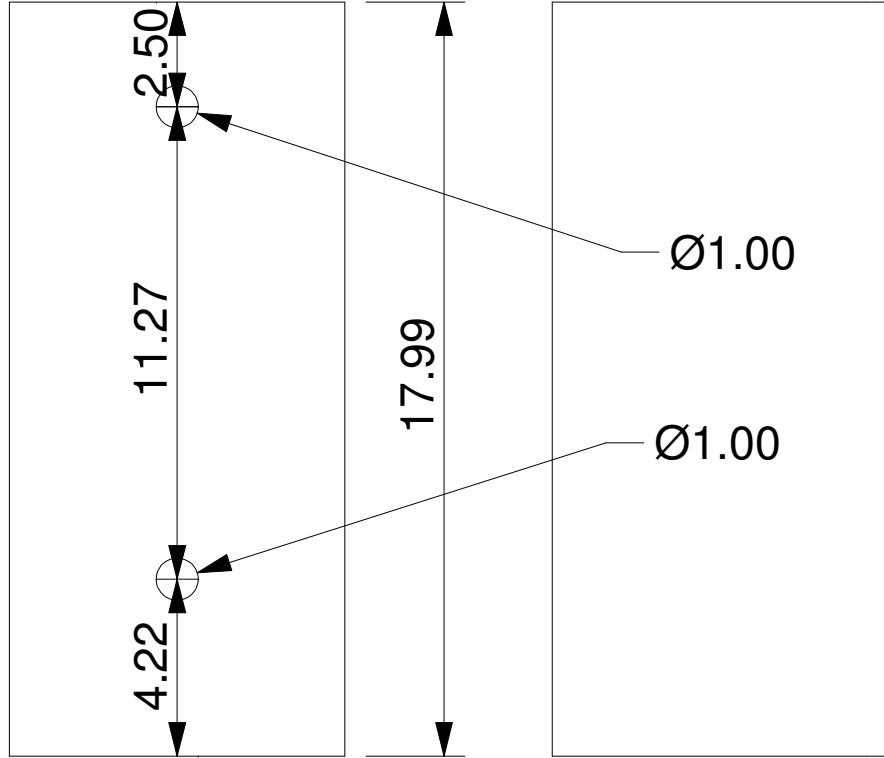
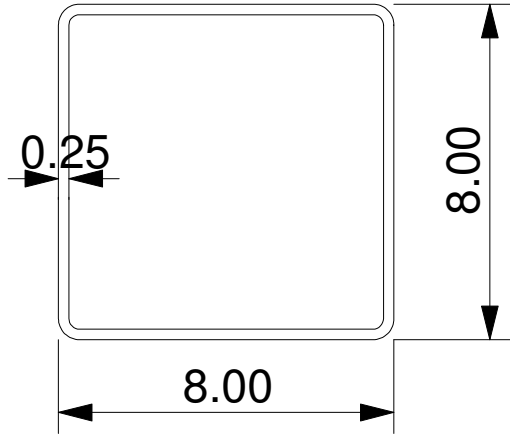
BAŞLIK  
AKS BORUSU  
BURÇLARI

ÜRETİM MİKTARI

PAFTA  
NUMARASI

1 TAKIM

3



BAŞLIK

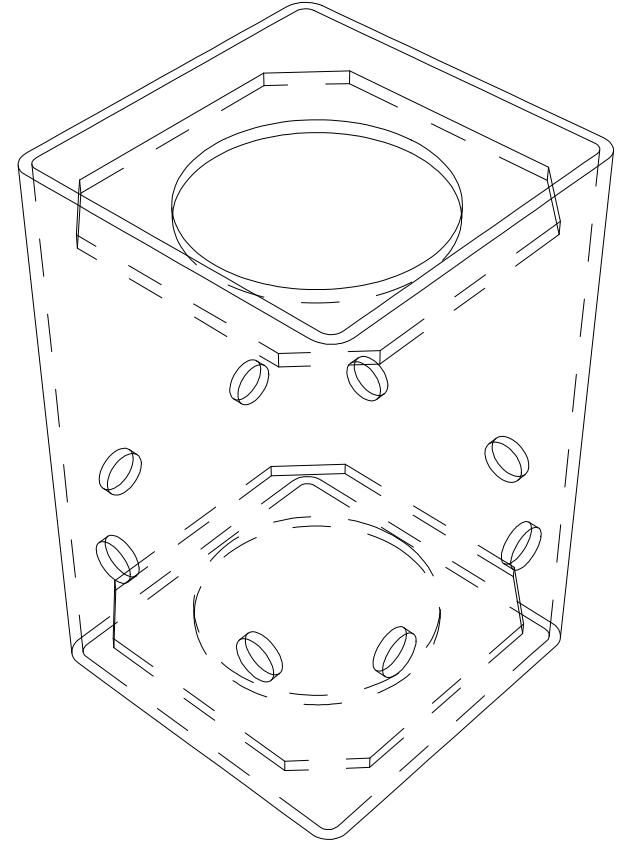
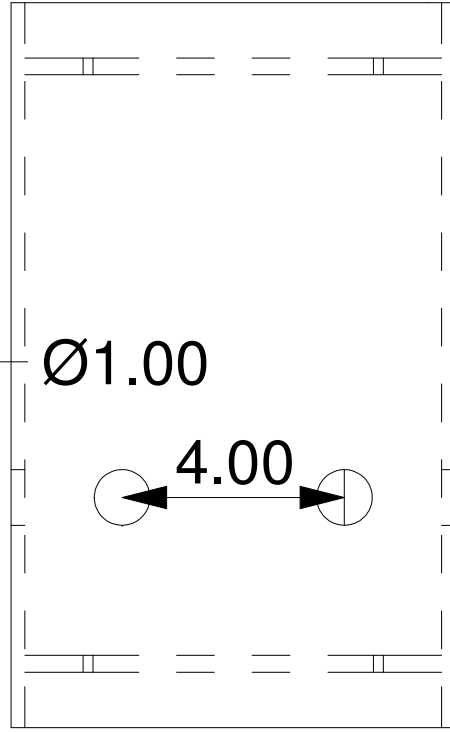
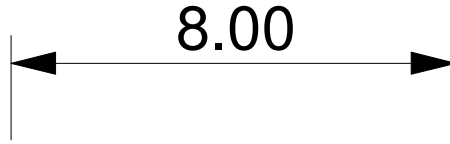
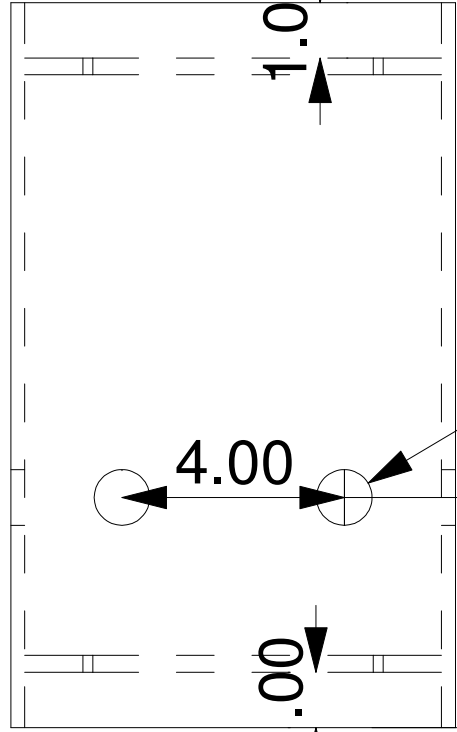
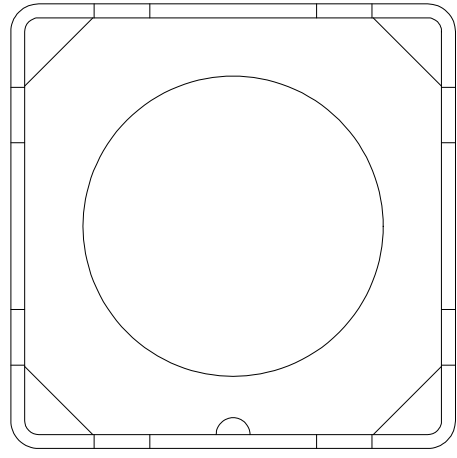
ÜST PROFİL

ÜRETİM MİKTARI

1 ADET

PAFTA  
NUMARASI

4



BAŞLIK ALT PROFİL	
ÜRETİM MİKTARI 1 ADET	PAFTA NUMARASI 5



A

B

C

D

1

2

3

4

1

2

3

4

17°

45°

BAŞLIK  
CANAK ELEMANLARI  
UC BUKUM AÇILARI

ÜRETİM MİKTARI

PAFTA  
NUMARASI

24 ADET

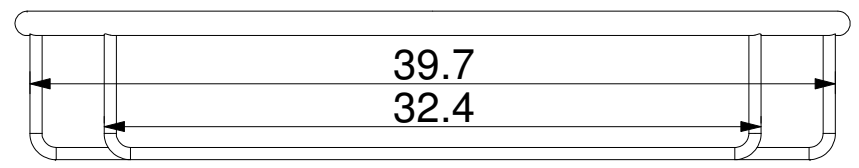
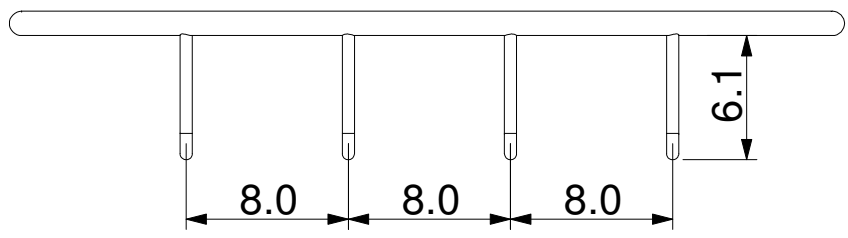
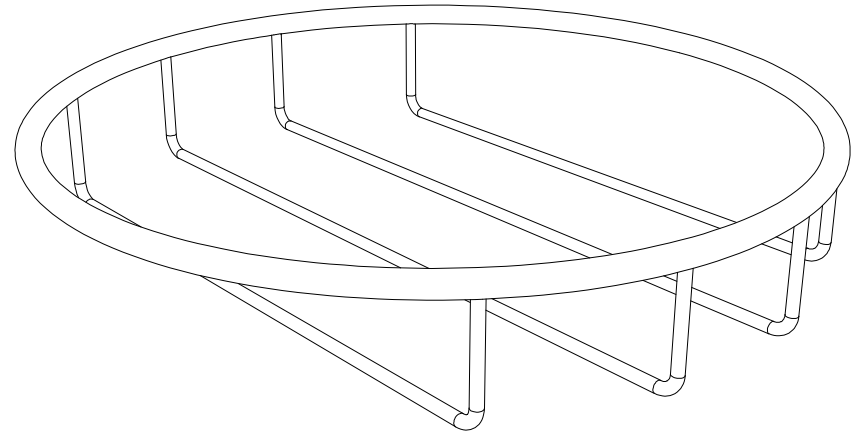
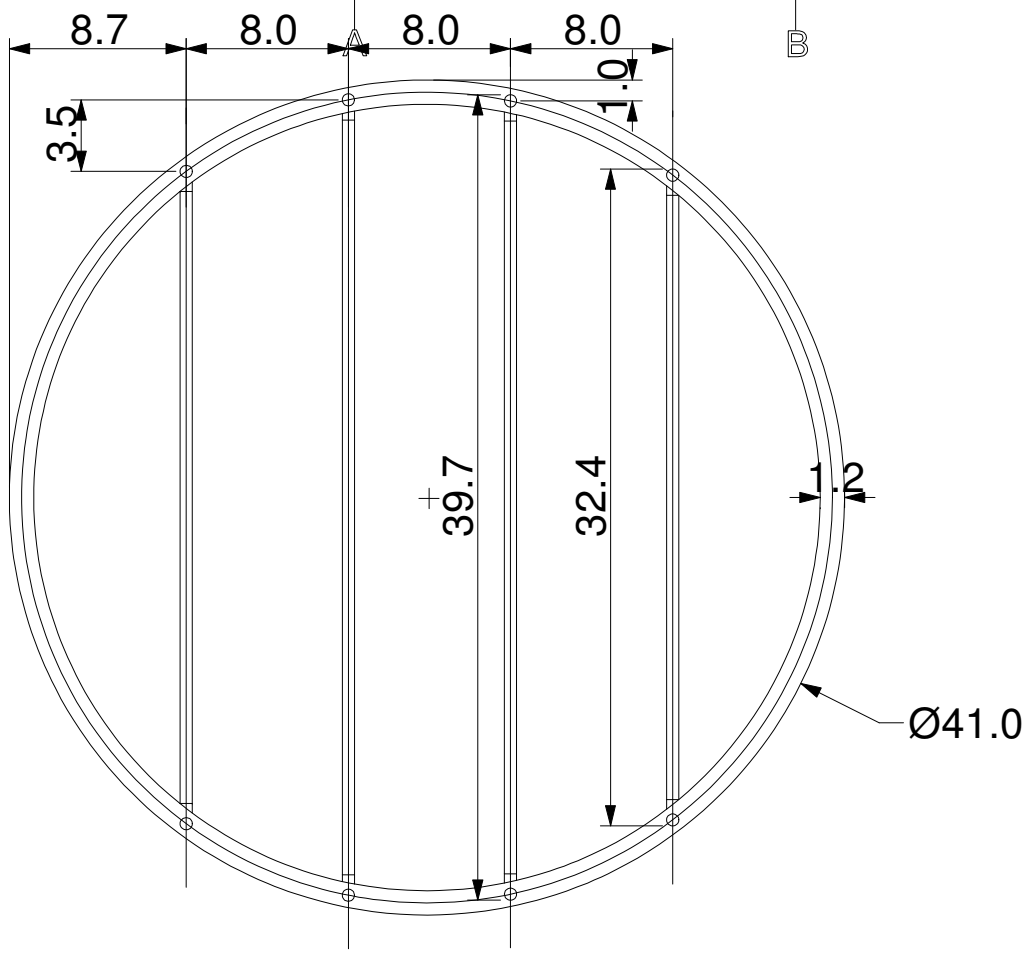
7

A

B

C





BAŞLIK TENCERE SEPETİ	
ÜRETİM MİKTARI	PAFTA NUMARASI
1 ADET	8

A

B

C

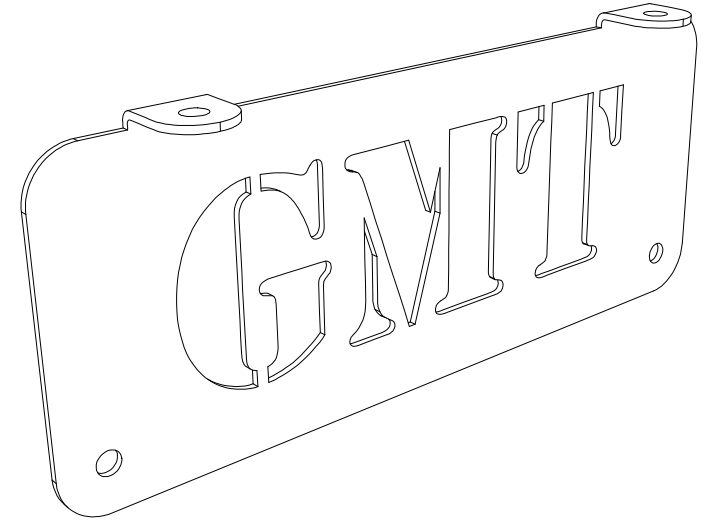
D

1

2

3

4



1

2

3

BAŞLIK  
TEKERLEK ŞASİSİ

ÜRETİM MİKTARI

PAFTA  
NUMARASI

2 ADET

9

A

B

C

A

B

C

D

1

2

3

4

1

2

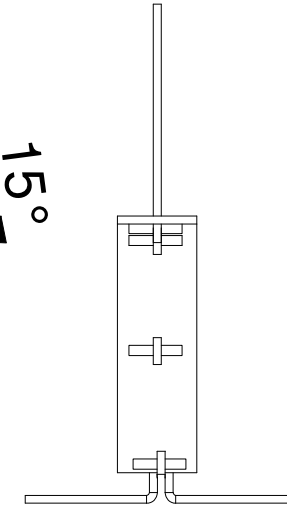
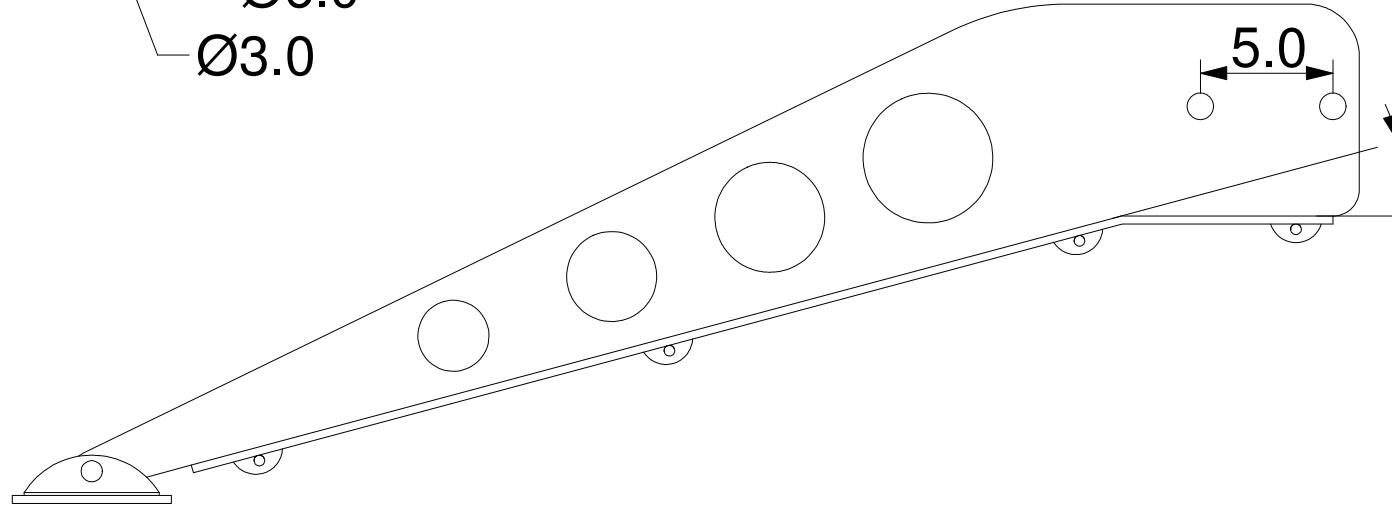
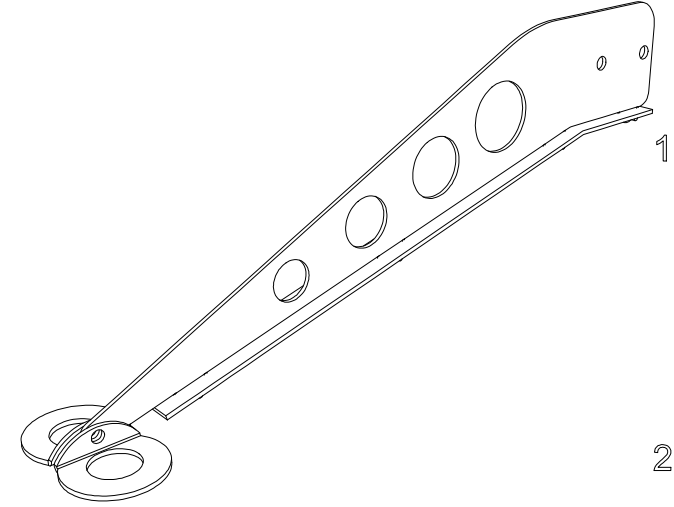
3

4

 $\text{Ø}6.0$  $\text{Ø}3.0$ 

5.0

15°



BAŞLIK

AYAK

ÜRETİM MİKTARI

4 ADET

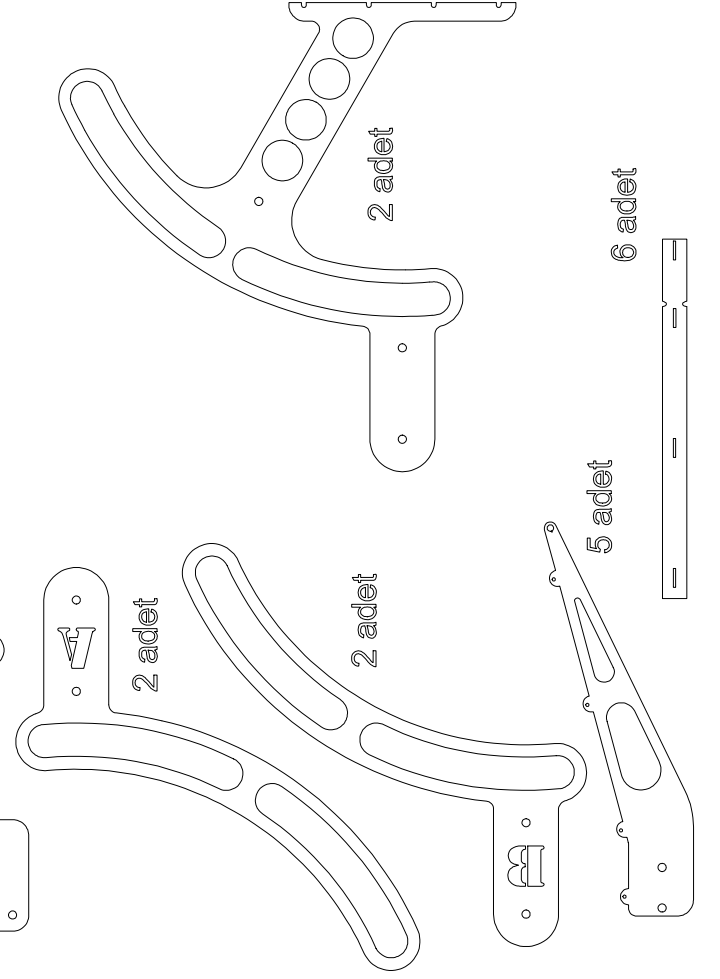
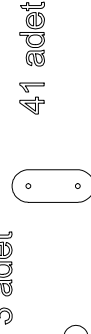
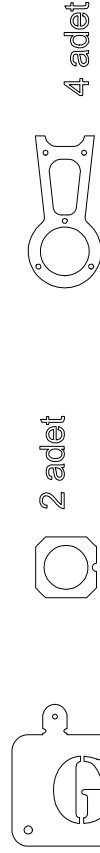
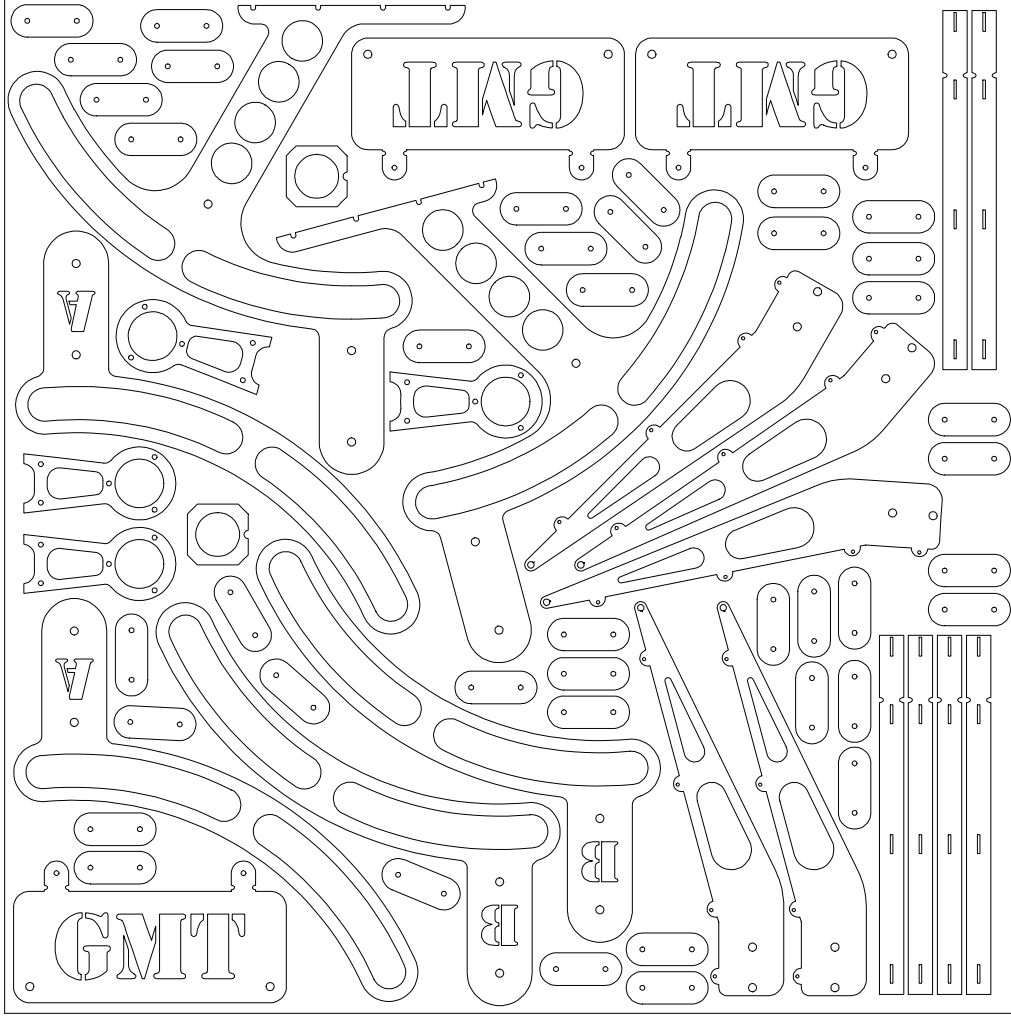
PAFTA  
NUMARASI

10

A

B

C



BAŞLIK  
CNC SAC KESİM  
SABLONU

ÜRETİM MİKTARI

PAFTA  
NUMARASI

11